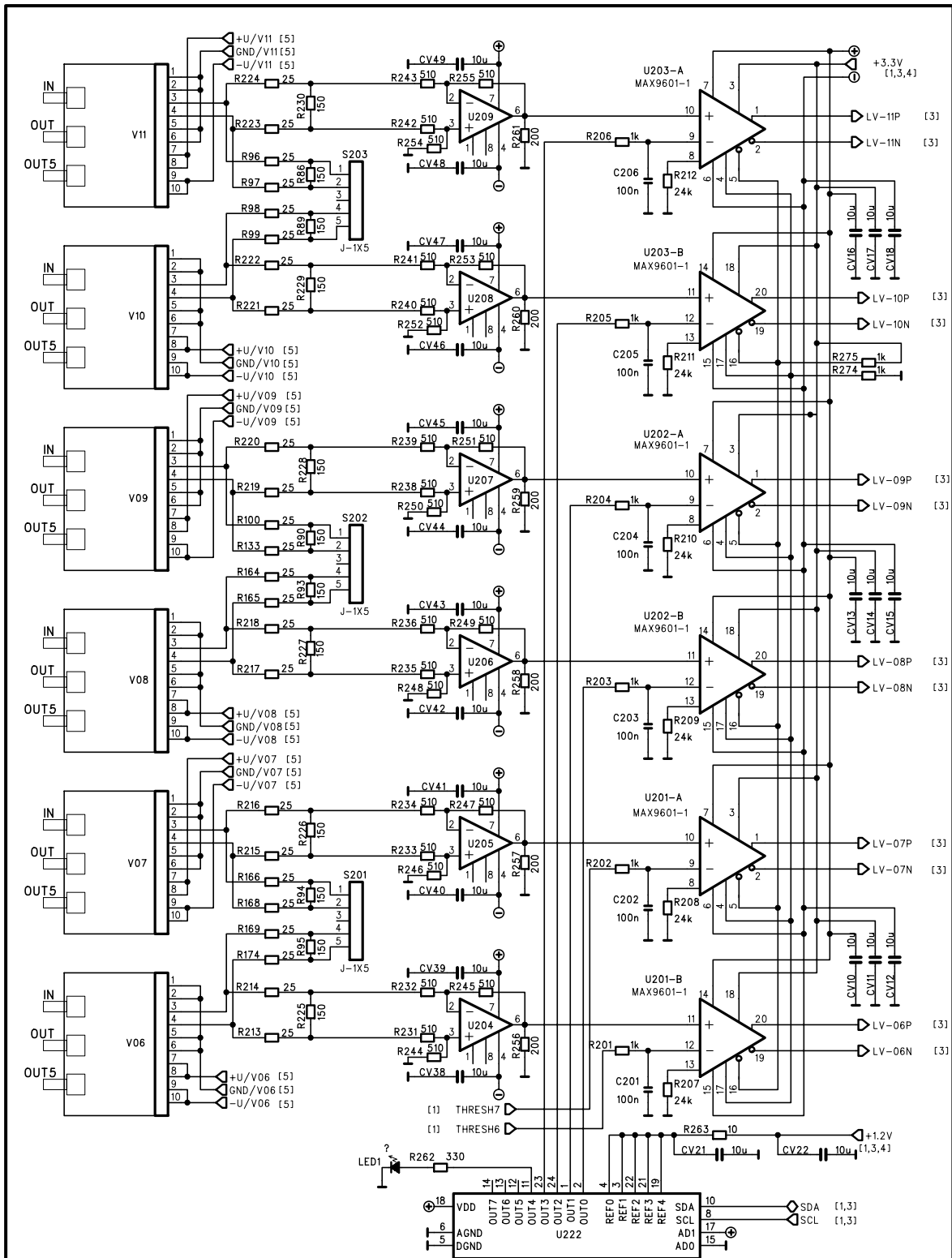


Physik. Inst. Heidelberg

Diskriminator Ch0-Ch5

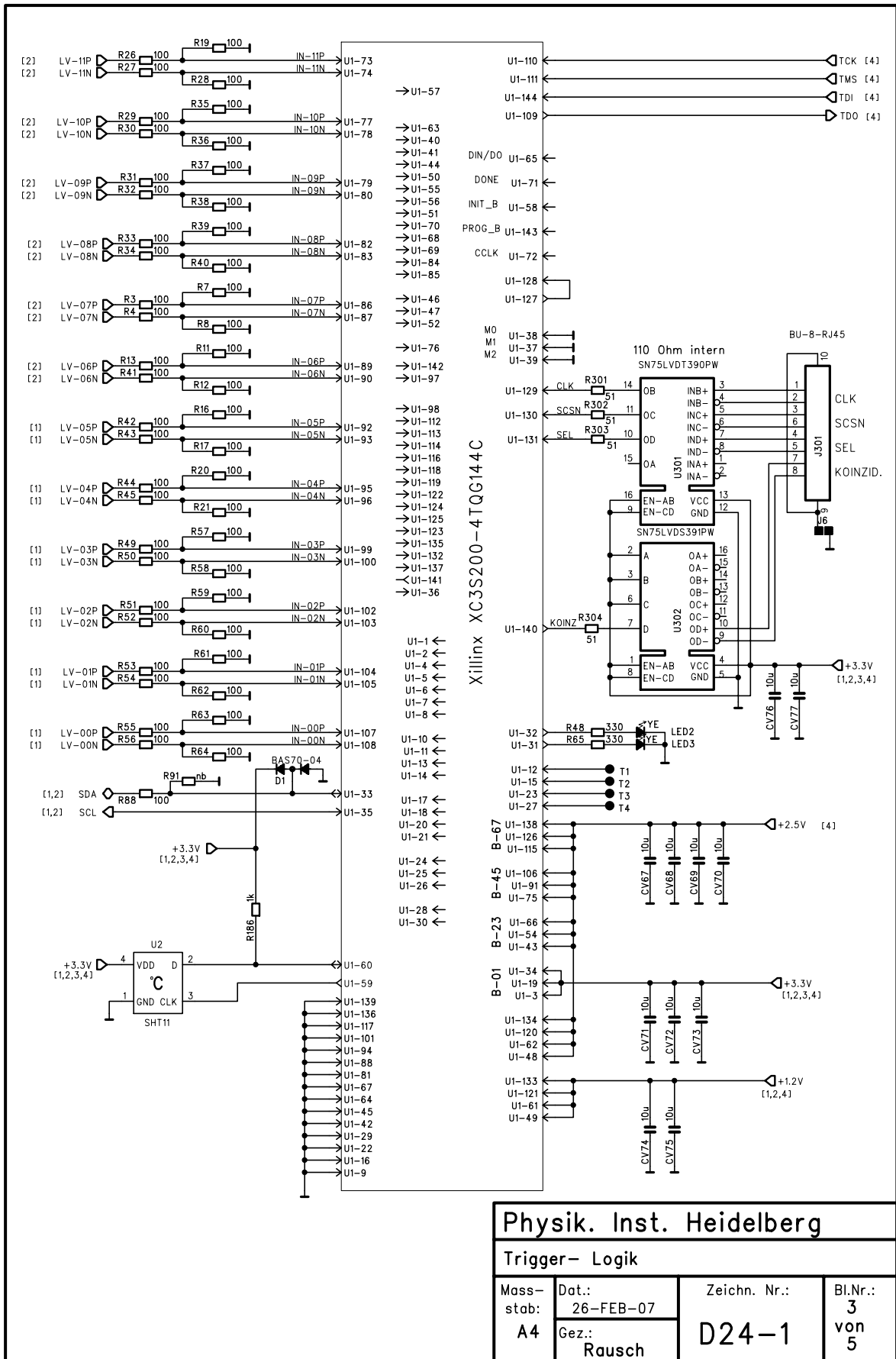
Mass- stab: A4	Dat.: 26-FEB-07 Gez.: Rausch	Zeichn. Nr.: D24-1	Bl.Nr.: 1 von 5
-----------------------------	--	------------------------------	--



Physik. Inst. Heidelberg

Diskriminator Ch6-Ch11

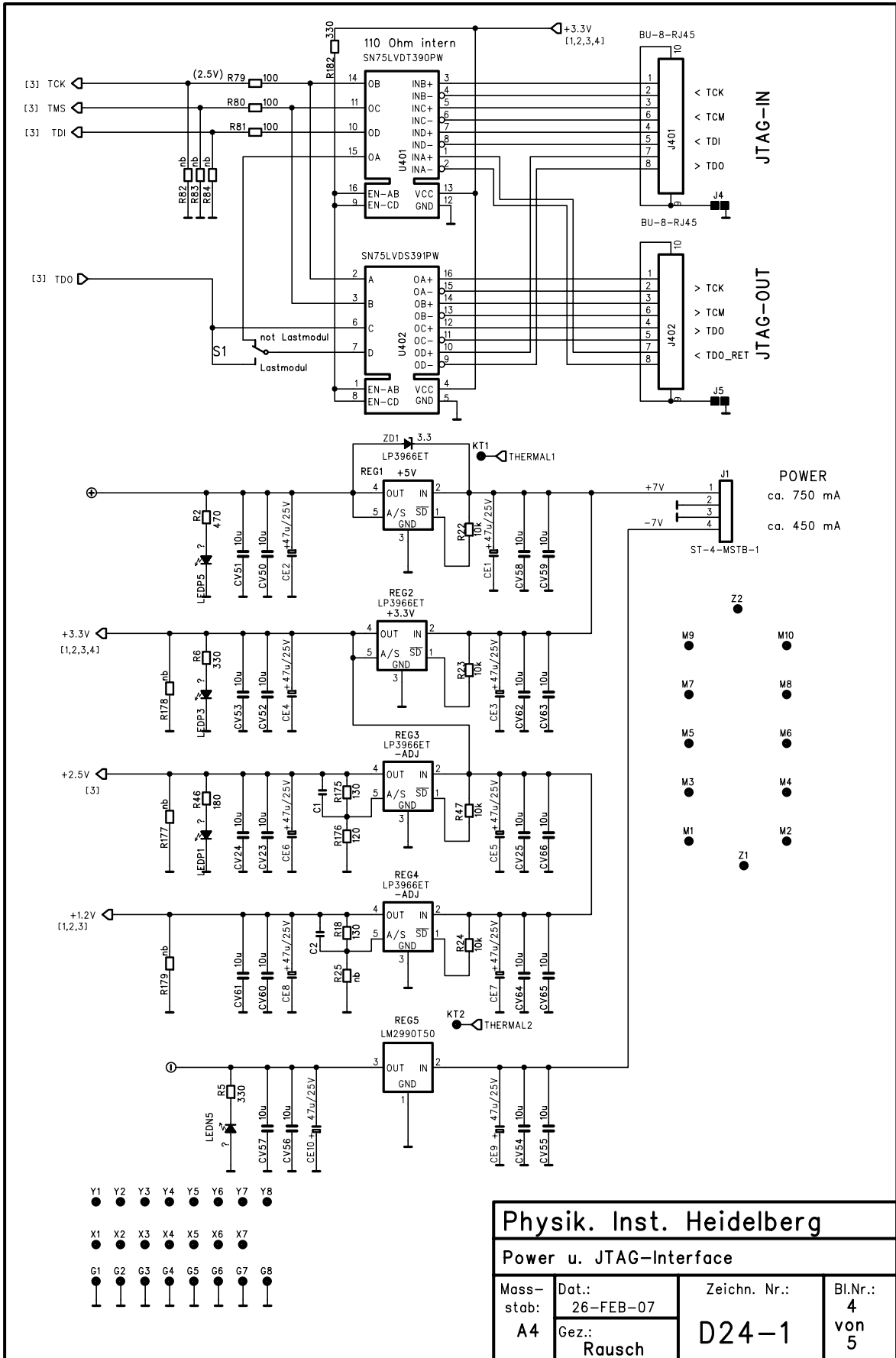
Massstab: A4	Dat.: 26-FEB-07 Gez.: Rausch	Zeichn. Nr.: D24-1	Bl.Nr.: 2 von 5
------------------------	--	------------------------------	---------------------------



Physik. Inst. Heidelberg

Trigger- Logik

Mass- stab: A4	Dat.: 26-FEB-07 Gez.: Rausch	Zeichn. Nr.: D24-1	Bl.Nr.: 3 von 5
----------------------	---------------------------------------	-----------------------	--------------------------

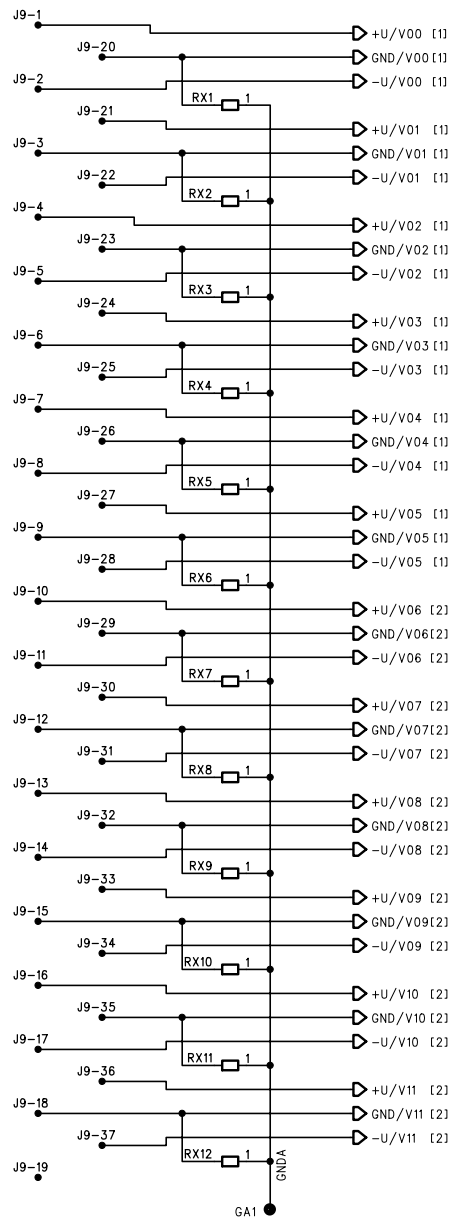


Physik. Inst. Heidelberg

Power u. JTAG-Interface

Mass- stab:	Dat.: 26-FEB-07	Zeichn. Nr.:	Bl.Nr.:
A4	Gez.: Rausch	D24-1	4 von 5

Power-Connector Amplifier



POWER / AMPLIFIER

ca. 70 mA

ca. 70 mA

Physik. Inst. Heidelberg

Power u. JTAG-Interface

Mass-
stab:
A4

Dat.:
26-FEB-07

Gez.:
Rausch

Zeichn. Nr.:

D24-1

Bl.Nr.:

5
von
5